

# Produktark for KA 50x0 - Alcon 5-21 Stokerkedel

Alcon 5-16 er vores stokerkedel til de fleste mindre parcelhuse. Kedlen passer til:

Dårlig isolerede huse = ca. 150 m<sup>2</sup> (\*1)  
 Mellem isolerede huse = ca. 300 m<sup>2</sup> (\*1)  
 Godt isolerede huse = ca. 410 m<sup>2</sup> (\*1)

(\*1) = Gælder kun ved stokerdrift. Tallene er uden ansvar for Alcon.

Kedlen kan fåes med stokerhul i enten højre eller venstre side.



**Ydelse**  
**22,5 kW**

## Anlægstyper

Åben ekspansion  
 Tryk ekspansion

## Lovlig anvendelse

Benævnelse	DK	NO	SE	FI
Fyring med skovtræ	✗	✓	✓	✓
Fyring med kul (*1)	✗	○	○	○
Fyring med koks (*1)	✗	○	○	○
Montering med stoker	✓	✓	✓	✓

(\*1) Fyring med kul/koks, udvikler meget varme. Levetimes på sliddele for kortes derved.

## Beskrivelse

- \* Født med hul i enten højre eller venstre side til stoker
- \* Må i Danmark kun anvendes som stokerkedel
- \* Må kun anvendes til åben ekspansion
- \* Den velkendte Alcon kvalitet

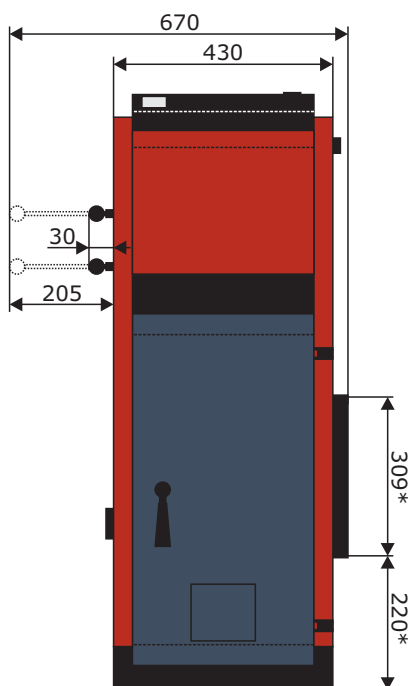
Benævnelse	Enhed	Alcon 5-21H	Alcon 5-21 V
Varenummer		KA 5000	KA 5010
Ydelse	kW	22,5	22,5
Virkningsgrad (manuelt fyret)	%	80,7	80,7
Brændkammerets volumen	liter	110	110
Brændelængde (liggende)	cm	71	71
Indfyringslågens højde x bredde	cm	49 x 29	49 x 29
Stokerhul i venstre side		✗	✓
Stokerhul i højre side		✓	✗
Stokerhullets størrelse (Indvendig karmmå) højde x bredde	mm	309 x 309	309 x 309
Minimum skorstenstræk	Pa	14	14
Røgrørsdiameter	mm	Ø155	Ø155
Højde til centrum røgrør	mm	995	995
Strømtilslutning	Volt/Hz	✗	✗
Effektforbrug	kWh	✗	✗
Brændkammerets dimension (HxBxD)	cm	59x29x65	59x29x65
Max. tilladte arbejdstryk	mVs	5	5
Total højde	mm	1160	1160
Total bredde	mm	430/670	430/670
Total dybde	mm	940/1295	940/1295
Tilslutning fremløb/retur	Tommer	1½"/1½"	1½"/1½"
Farvekode - Røde pladedele	RAL	3020	3020
Farvekode - Blågrå pladedele	RAL	5008	5008

# Produktark for KA 50x0 - Alcon 5-21 Stokerkedel

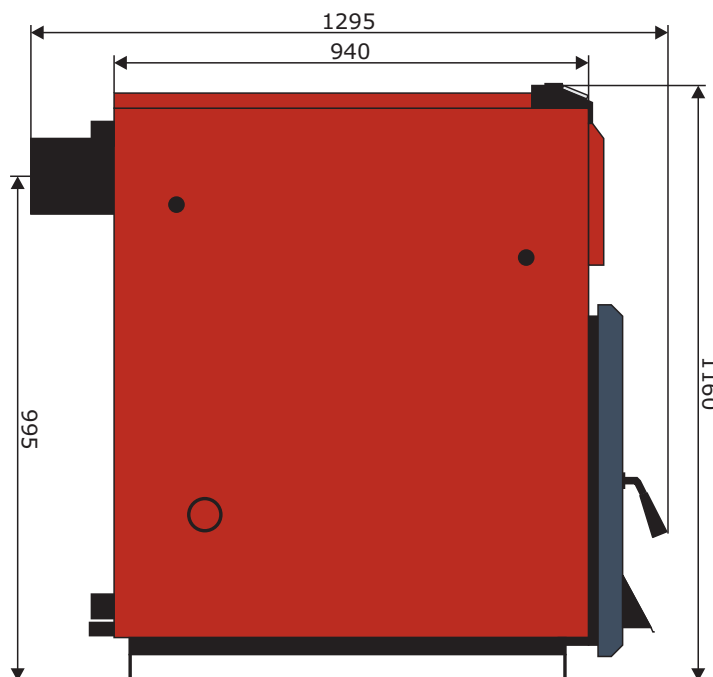
Målskitser

Målestok 1:15

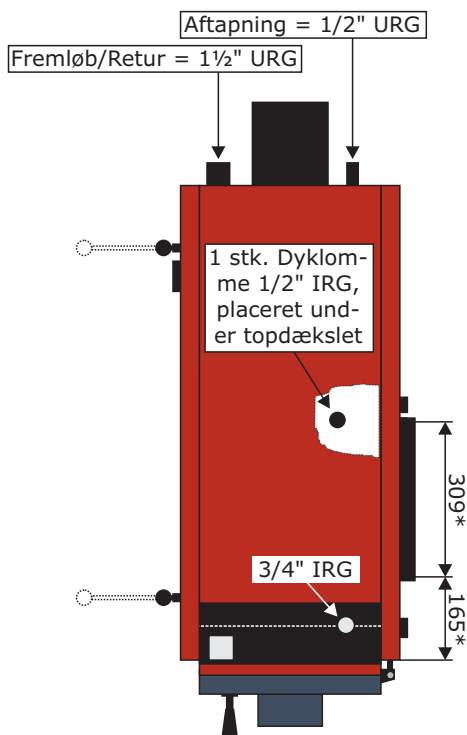
Tegningerne er for KA 5000 Alcon 5-21 i højre model. Alle dele på højre og venstre side, er spejlvendt på Alcon 5-21 venstre model (KA 5010). Frontlågen, termometer og 3/4" studs i toppen (til trækregulator) er ligeledes spejlvendt på Alcon 5-16 venstre model.



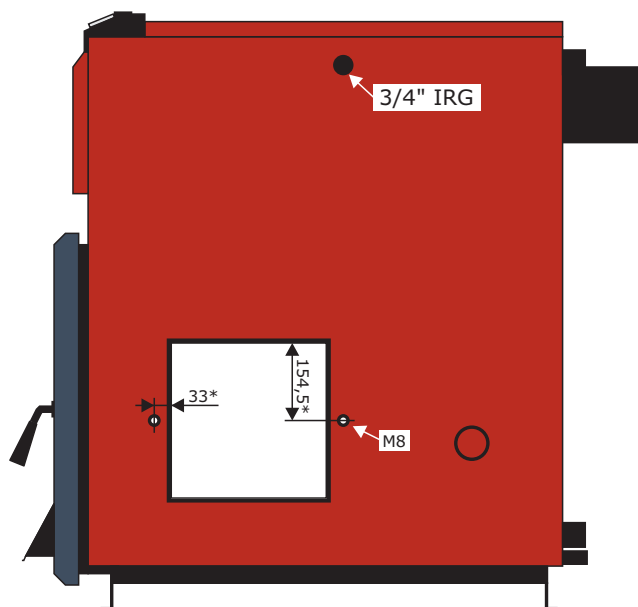
Set forfra



KA 5000 Alcon 5-21 Højre model - Set fra venstre side



Set ovenfra



KA 5000 Alcon 5-21 Højre model - Set fra højre side

\* = Dette mål er til indvendig karmkant. Karmens tykkelse er 6mm.