

Produktark for KA 30x0 - Alcon 3A Stokerkedel

Alcon 3A er vores stokerkedel som passer til:

Dårlig isolerede huse = ca. 240 m² (*1)
 Mellem isolerede huse = ca. 500 m² (*1)
 Godt isolerede huse = ca. 650 m² (*1)

(*1) = Gælder kun ved stokerdrift. Tallene er uden ansvar for Alcon.

Kedlen kan fåes med stokerhul i enten højre eller venstre side.



Ydelse

31,5 kW

Anlægstyper

Åben ekspansion

Tryk ekspansion

Lovlig anvendelse

Benævnelse	DK	NO	SE	FI
Fyring med skovtræ	X	✓	✓	✓
Fyring med kul (*1)	X	○	○	○
Fyring med koks (*1)	X	○	○	○
Montering med stoker	✓	✓	✓	✓

(*1) Fyring med kul/koks, udvikler meget varme. Levetiden på sliddele for kortes derved.

Beskrivelse

- * Født med hul i enten højre eller venstre side til stoker
- * Må i Danmark kun anvendes som stokerkedel
- * Må anvendes til åben ekspansion
- * Den velkendte Alcon kvalitet

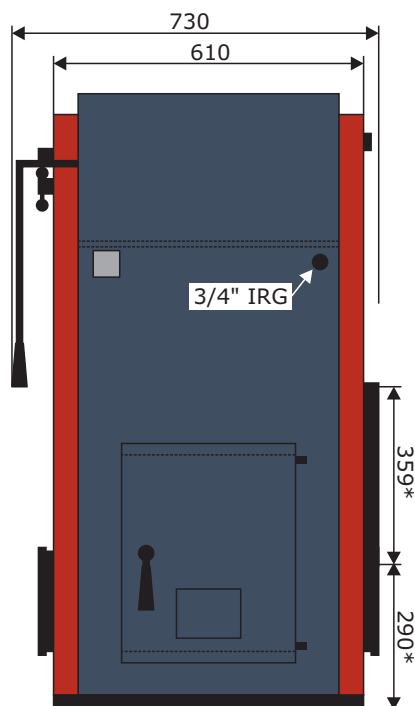
Benævnelse	Enhed	Alcon 3A H	Alcon 3A V
Varenummer		KA 3000	KA 3010
Ydelse	kW	31,5	31,5
Virkningsgrad (manuelt fyret)	%	81,2	81,2
Brændkammerets volumen	liter	110	110
Brændelængde (liggende)	cm	40	40
Indfyringslågens højde x bredde	cm	25 x 38	25 x 38
Stokerhul i venstre side		X	✓
Stokerhul i højre side		✓	X
Stokerhullets størrelse (Indvendig karmmå) højde x bredde	mm	359 x 309	359 x 309
Minimum skorstenstræk	Pa	21	21
Røgrørsdiameter	mm	Ø187	Ø187
Højde til centrum røgrør	mm	930	930
Strømtilslutning	Volt/Hz	X	X
Effektforbrug	kWh	X	X
Brændkammerets dimension (HxBxD)	cm	82x50x41	82x50x41
Max. tilladte arbejdstryk	mVs	5	5
Total højde	mm	1225	1225
Total bredde	mm	610/730	610/730
Total dybde	mm	950/1338	950/1338
Tilslutning fremløb/retur	Tommer	1"/1"	1"/1"
Farvekode - Røde pladedele	RAL	3020	3020
Farvekode - Blågrå pladedele	RAL	5008	5008

Produktark for KA 30x0 - Alcon 3A Stokerkedel

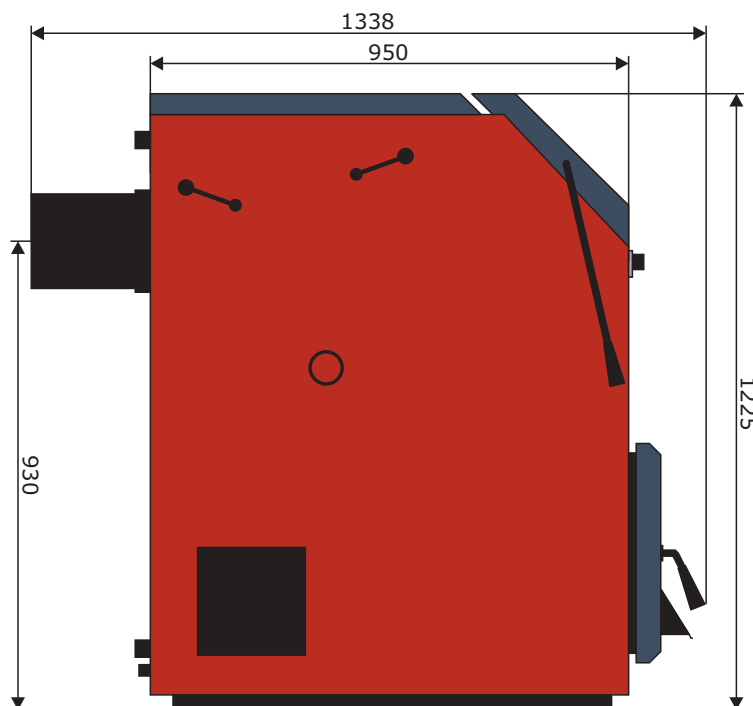
Målskitser

Målestok 1:15

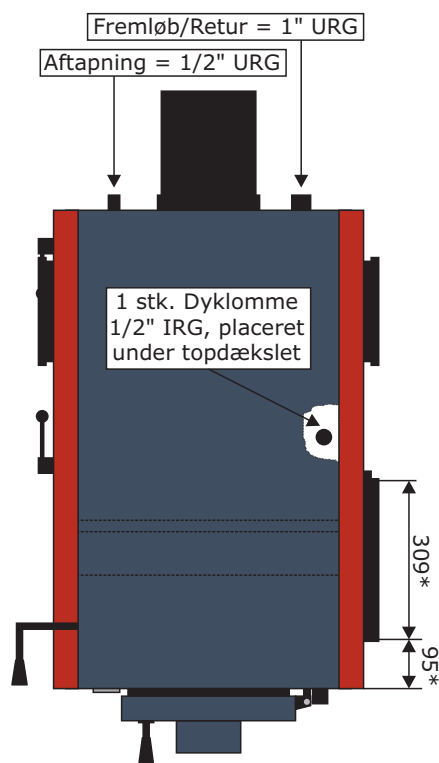
Tegningerne er for KA 3000 Alcon 3A i højre model. Alle dele på højre og venstre side, er spejlvendt på Alcon 3A venstre model (KA 3010). Håndtaget til indfyrringslågen, samt dyklommen i toppen af kedlen, er ligeledes spejlvendt på Alcon 3A venstre model.



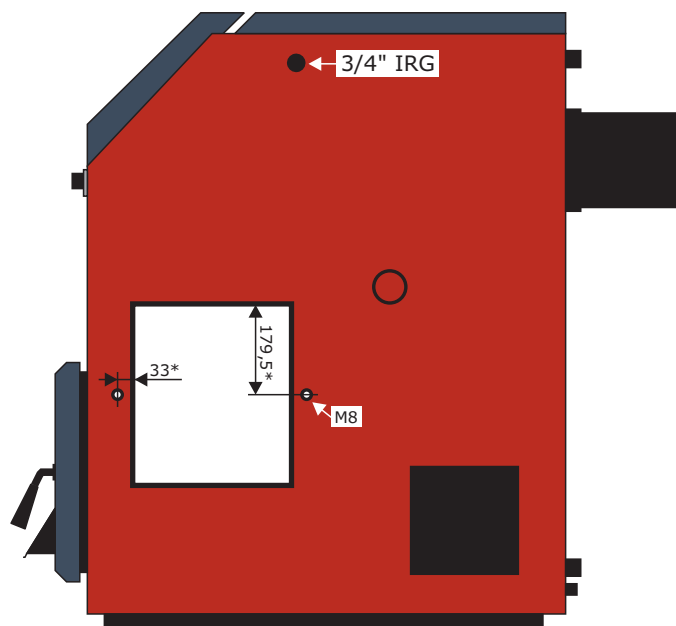
Set forfra



KA 3000 Alcon 3A Højre model - Set fra venstre side



Set ovenfra



KA 3000 Alcon 3A Højre model - Set fra højre side

* = Dette mål er til indvendig karmkant. Karmens tykkelse er 6mm.