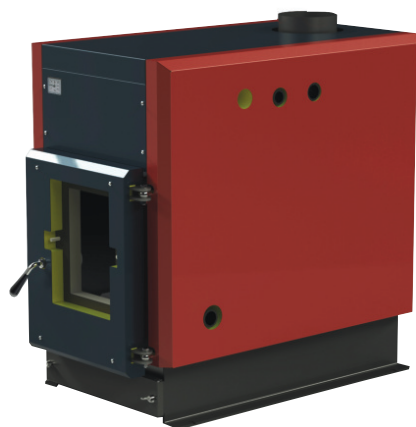


Produktark for KS 10x0 - Alcon PICO Stokerkedel

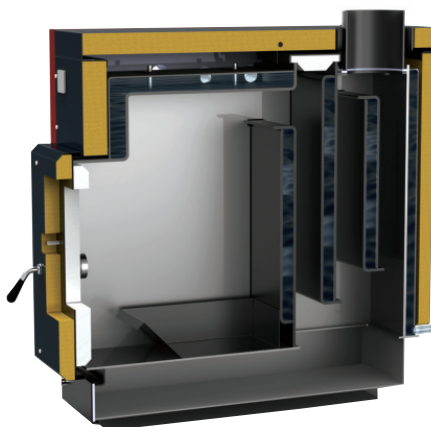
Alcon PICO er en unik stokerkedel, i et smart og tidsløst design, til dig der har brug for en lille og kompakt kedel.

Kedlen er født med røgafgang i toppen, og fåes i 3 modeller, med henholdsvis stokerhul i højre side, venstre side eller i frontdøren.

Kedlen er konstrueret i henhold til EU's trykdirektiv og må derfor benyttes til trykeksponering.

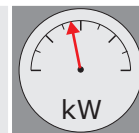


Alcon PICO Special (KS 1040)



Alcon PICO Special (KS 1040)

Ydelse
12 kW



Anlægstyper



Åben ekspansion



Tryk ekspansion

Lovlig/Mulig anvendelse

Benævnelse	DK	NO	SE	FI
Fyring med skovtræ	✗	✗	✗	✗
Fyring med kul (*1)	✗	✗	✗	✗
Fyring med koks (*1)	✗	✗	✗	✗
Montering med stoker	✓	✓	✓	✓

Beskrivelse

- * Røgafgangen går ovenud
- * Alcon PICO H (KS 1000) er med stokerhul i højre side
- * Alcon PICO V (KS 1010) er med stokerhul i venstre side
- * Alcon PICO Special (KS 1040) er med specialhul i frontdøren tilpasset til den enkelte OEM kunde
- * Den velkendte Alcon kvalitet

(*1) Afhængig af stokervalg

Benævnelse	Enhed	PICO H	PICO V	PICO S
Varenummer		KS 1000	KS 1010	KS 1040
Ydelse	kW	12	12	12
Virkningsgrad	%	(*1)	(*1)	(*1)
Brændkammerets volumen	liter	✗	✗	✗
Brændelængde (liggende)	cm	✗	✗	✗
Stokerhul i fronten (Individuelt tilpasset til OEM kunder)	mm	✗	✗	✓
Stokerhul i venstre side		✗	✓	✗
Stokerhul i højre side		✓	✗	✗
Stokerhullets størrelse (Indvendig karmmå) h x b (Gælder kun KS 1000 & KS 1010)	mm	309 x 309	309 x 309	Individuel
Minimum skorstenstræk	Pa	20	20	20
Røgrørsdiameter	mm	Ø130	Ø130	Ø130
Højde til røgrør	mm	795	795	795
Strømtilslutning	Volt/Hz	✗	✗	✗
Effektforbrug	kWh	✗	✗	✗
Brændkammerets dimension (HxBxD)	cm	51x30x31	51x30x31	51x30x31
Max. tilladte arbejdsstryk	mVs	15	15	15
Total højde	mm	760/795	760/795	760/795
Total bredde	mm	460/500	460/500	460
Total dybde	mm	800/950	800/950	800/950
Tilslutning fremløb/retur	Tommer	1"/1"	1"/1"	1"/1"
Farvekode - Røde pladedele	RAL	3020	3020	3020
Farvekode - Blågrå pladedele	RAL	5008	5008	5008

Produktark for KS 10x0 - Alcon PICO Stokerkedel

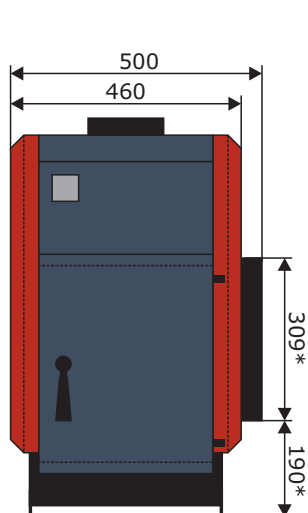
Målskitser

Målestok 1:15

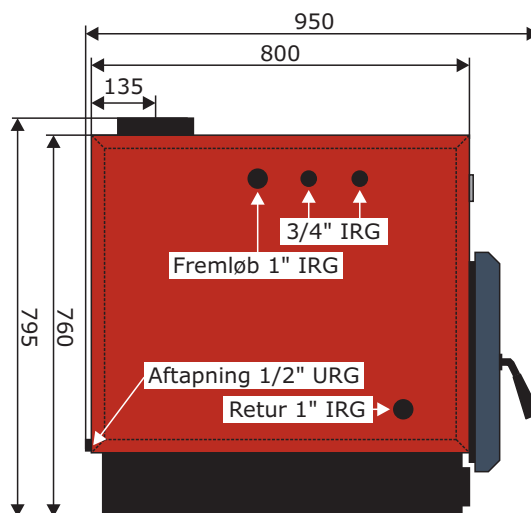
Tegningerne er for KS 1000 Alcon PICO højre model. På KS 1010 Alcon PICO venstre model er delene på højre og venstre side spejlvendte. På KS 1040 Alcon PICO special model, er der ikke stokerhul i siderne. Til gengæld kan der fremstilles stokerhul i fronten til OEM kunder. På denne model er der fremløb/retur på begge sider af kedlen.

På alle tre kedler er frontdøren altid højre hængslet.

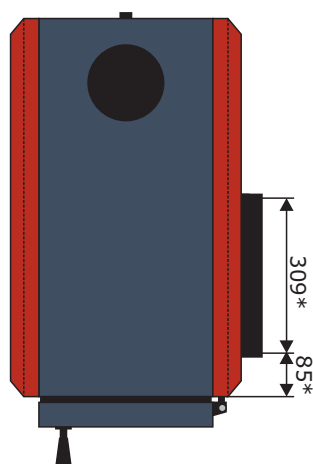
Ved montage af fremløb/retur bør man altid anvende studserne således, at fremløbsrøret monteres på den ene side af kedlen, og returnrøret monteres på den anden side. Herved sikre man et ordentligt flow gennem kedlen.



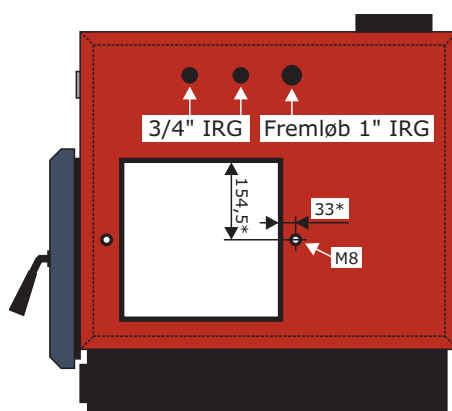
Set forfra



KS 1000 Alcon PICO Højre model - Set fra venstre side



Set ovenfra



KS 1000 Alcon PICO Højre model - Set fra højre side

* = Dette mål er til indvendig karmkant. Karmens tykkelse er 6mm.