

Produktark for KA 21x0 - Alcon 5-16 Stokerkedel

Alcon 5-16 er vores stokerkedel til de fleste mindre parcelhuse. Kedlen passer til:

Dårlig isolerede huse = ca. 90 m² (*1)
 Mellem isolerede huse = ca. 190 m² (*1)
 Godt isolerede huse = ca. 250 m² (*1)

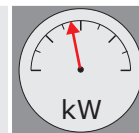
(*1) = Gælder kun ved stokerdrift. Tallene er uden ansvar for Alcon.

Kedlen er relanceret i efteråret 2011. I den forbindelse blev de to frontdøre ændret til én stor dør, med en væsentlig bedre isolering. Samtidig er kedlen idag konstrueret i henhold til EU's trykdirektiv og må derfor benyttes til trykekspansion.

Kedlen kan fås med stokerhul i enten højre eller venstre side.



Ydelse
16 kW



Anlægstyper



Åben ekspansion



Tryk ekspansion

Lovlig anvendelse

| Benævnelse | DK | NO | SE | FI |
|----------------------|----|----|----|----|
| Fyring med skovtræ | ✗ | ✓ | ✓ | ✓ |
| Fyring med kul (*1) | ✗ | ○ | ○ | ○ |
| Fyring med koks (*1) | ✗ | ○ | ○ | ○ |
| Montering med stoker | ✓ | ✓ | ✓ | ✓ |

(*1) Fyring med kul/koks, udvikler meget varme. Levettiden på sliddele forkortes derved.

Beskrivelse

- * Født med hul i enten højre eller venstre side til stoker
- * Må i Danmark kun anvendes som stokerkedel
- * Må anvendes til trykekspansion
- * Den velkendte Alcon kvalitet

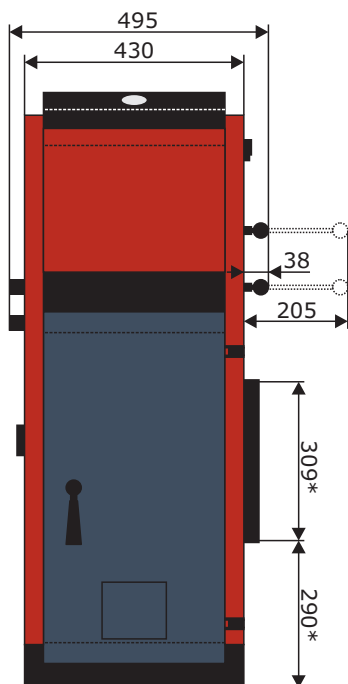
| Benævnelse | Enhed | Alcon 5-16H | Alcon 5-16 V |
|---|---------|-------------|--------------|
| Varenummer | | KA 2100 | KA 2110 |
| Ydelse | kW | 16 | 16 |
| Virkningsgrad (manuelt fyret) | % | 80,0 | 80,0 |
| Brændkammerets volumen | liter | 58 | 58 |
| Brændelængde (liggende) | cm | 45 | 45 |
| Indfyringslågens højde x bredde | cm | 45 x 29 | 45 x 29 |
| Stokerhul i venstre side | | ✗ | ✓ |
| Stokerhul i højre side | | ✓ | ✗ |
| Stokerhullets størrelse (Indvendig karmmå) højde x bredde | mm | 309 x 309 | 309 x 309 |
| Minimum skorstenstræk | Pa | 14 | 14 |
| Røgrørsdiameter | mm | Ø150 | Ø150 |
| Højde til centrum røgrør | mm | 1000 | 1000 |
| Strømtilslutning | Volt/Hz | ✗ | ✗ |
| Effektforbrug | kWh | ✗ | ✗ |
| Brændkammerets dimension (HxBxD) | cm | 55x34x40 | 55x34x40 |
| Max. tilladte arbejdstryk | mVs | 15 | 15 |
| Total højde | mm | 1175 | 1175 |
| Total bredde | mm | 430/495 | 430/495 |
| Total dybde | mm | 695/970 | 695/970 |
| Tilslutning fremløb/retur | Tommer | 1"/1" | 1"/1" |
| Farvekode - Røde pladedele | RAL | 3020 | 3020 |
| Farvekode - Blågrå pladedele | RAL | 5008 | 5008 |

Produktark for KA 21x0 - Alcon 5-16 Stokerkedel

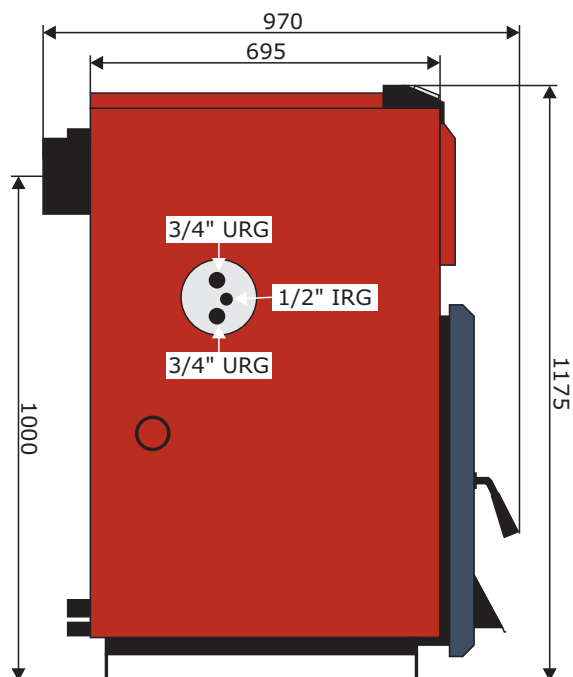
Målskitser

Målestok 1:15

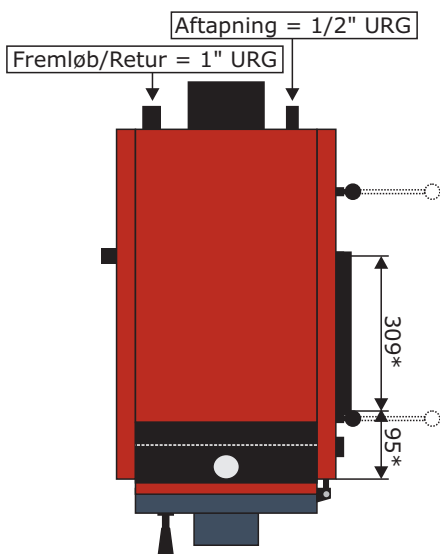
Tegningerne er for KA 2100 Alcon 5-16 i højre model. Alle dele på højre og venstre side, er spejlvendt på Alcon 5-16 venstre model (KA 2110). Frontlågen er ligeledes modsat hængslet på Alcon 5-16 venstre model.



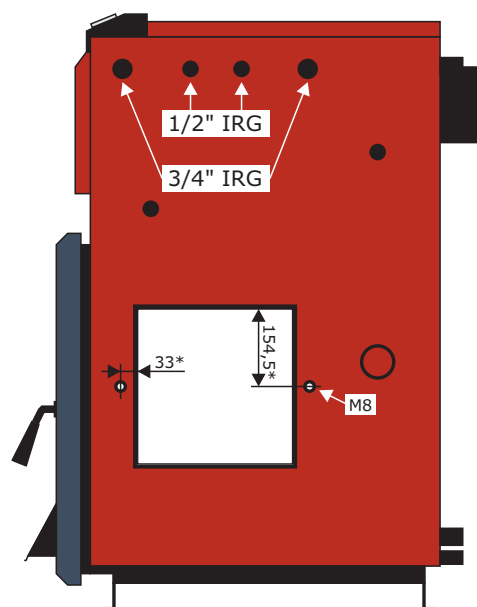
Set forfra



KA 2100 Alcon 5-16 Højre model - Set fra venstre side



Set ovenfra



KA 2100 Alcon 5-16 Højre model - Set fra højre side

* = Dette mål er til indvendig karmkant. Karmens tykkelse er 6mm.