

Produktark for KA 61x0 - Alcon 6 Stokerkedel

Alcon 6 er vores mest populære stokerkedel som passer til:

Dårlig isolerede huse = ca. 120 m² (*1)
 Mellem isolerede huse = ca. 250 m² (*1)
 Godt isolerede huse = ca. 350 m² (*1)

(*1) = Gælder kun ved stokerdrift. Tallene er uden ansvar for Alcon.

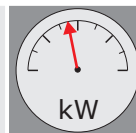
Kedlen kan fåes med stokerhul i enten højre eller venstre side.

Kedlen er konstrueret i henhold til EU's trykdirektiv og må derfor benyttes til tryk-ekspansion.

Endelig er Alcon 6 født med den skrå indfyringslåge, som Alcon-kedlerne altid har været kendetegnet ved.



Ydelse
20 kW



Anlægstyper



Åben ekspansion



Tryk ekspansion

Lovlig anvendelse

Benævnelse				
Fyring med skovtræ				
Fyring med kul (*1)				
Fyring med koks (*1)				
Montering med stoker				

(*1) Fyring med kul/koks, udvikler meget varme. Levnetiden på sliddele forkortes derved.

Beskrivelse

- * Født med hul i enten højre eller venstre side til stoker
- * Må i Danmark kun anvendes som stokerkedel
- * Må anvendes til trykexpansion
- * Den velkendte Alcon kvalitet

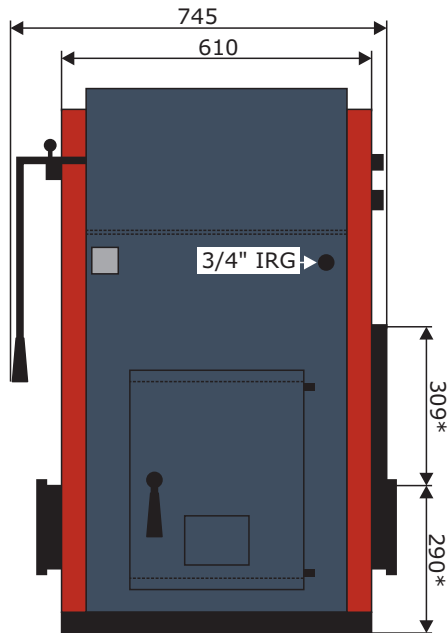
Benævnelse	Enhed	Alcon 6 H	Alcon 6 V
Varenummer		KA 6100	KA 6110
Ydelse	kW	20	20
Virkningsgrad (manuelt fyret)	%	80,8	80,8
Brændkammerets volumen	liter	65	65
Brændelængde (liggende)	cm	40	40
Indfyringslågens højde x bredde	cm	25 x 38	25 x 38
Stokerhul i venstre side			
Stokerhul i højre side			
Stokerhullets størrelse (Indvendig karmmå) højde x bredde	mm	359 x 309	359 x 309
Minimum skorstenstræk	Pa	16	16
Røgrørsdiameter	mm	Ø150	Ø150
Højde til centrum røgrør	mm	250	250
Strømtilslutning	Volt/Hz		
Effektforbrug	kWh		
Brændkammerets dimension (HxBxD)	cm	68x50x31	68x50x31
Max. tilladte arbejdstryk	mVs	15	15
Total højde	mm	1080	1080
Total bredde	mm	610/745	610/745
Total dybde	mm	730/977/1167	730/977/1167
Tilslutning fremløb/retur	Tommer	1"/1"	1"/1"
Farvekode - Røde pladedele	RAL	3020	3020
Farvekode - Blågrå pladedele	RAL	5008	5008

Produktark for KA 61x0 - Alcon 6 Stokerkedel

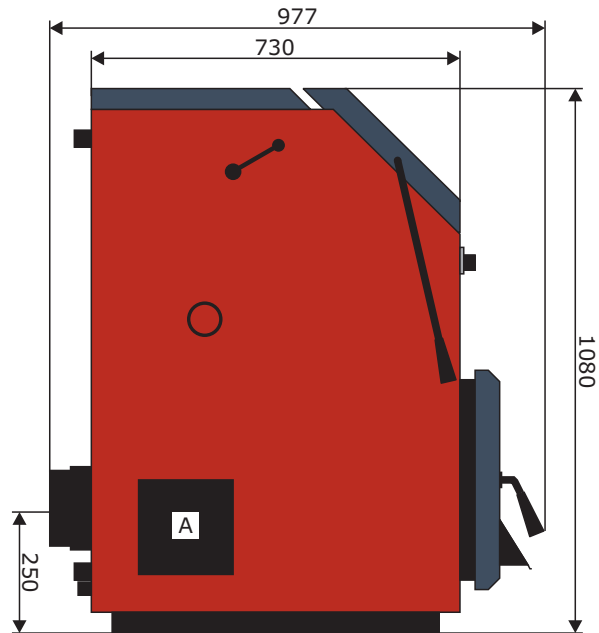
Målskitser

Målestok 1:15

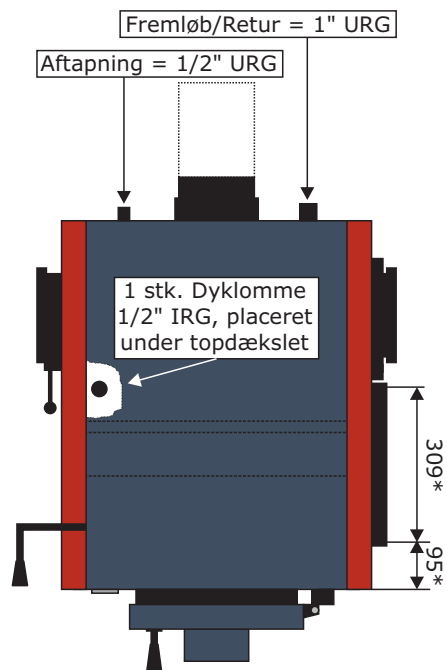
Tegningerne er for KA 6100 Alcon 6 i højre model. Alle dele på højre og venstre side, er spejlvendt på Alcon 6 venstre model (KA 6110). Der ud over er håndtaget til indfyrlingslågen og dyklommen i toppen af kedlen også spejlvendte på Alcon 6 venstre model. Der medfølger både lige- og vinkel røgrørsflange. Bemærk at disse flanger også kan sidde i højre eller venstre side, hvor man blot skruer dem på renselemmen (A).



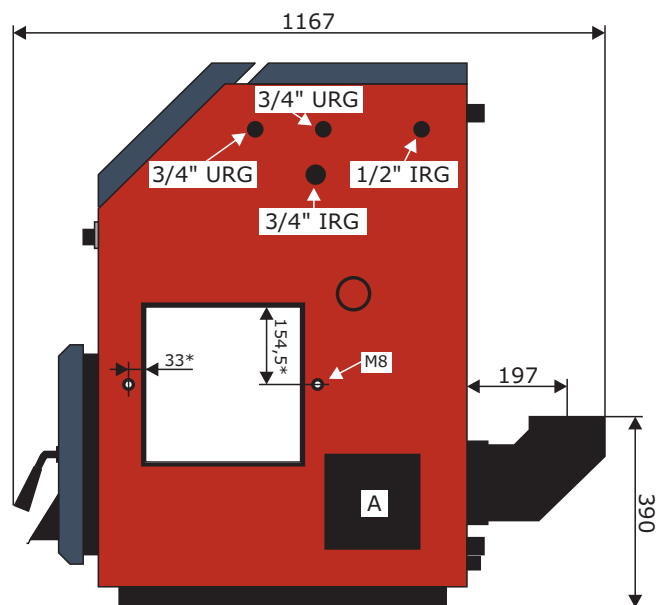
Set forfra



KA 6100 Alcon 6 Højre model - Set fra venstre side
Her vist med lige røgrørsadaptor



Set ovenfra



KA 6100 Alcon 6 Højre model - Set fra højre side
Her vist med vinkel røgrørsadaptor

* = Dette mål er til indvendig karmkant. Karmens tykkelse er 6mm.