

# Produktark for SA 16xx - Alcon G16 Stoker - 16 kW

## Alcon Stoker G16: Isenkram til fornuftige priser

- \* Dansk produceret.
- \* Den velkendte Alcon 5-16 kedel indgår i stokeren.
- \* Røgafgang bagud.
- \* Brugervenlig styring med indbygget iltsonde.
- \* Silomagasin på 250, 400 eller 750 ltr.

## PLUS

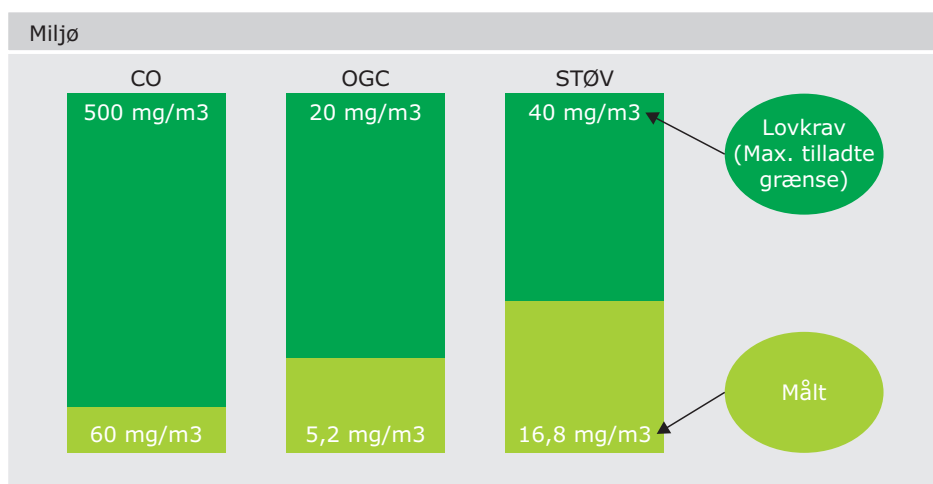
PLUS serien er til dig, som ønsker noget af det bedste på markedet, men hvor prisen stadig er i fokus.



Alcon Stoker G16 - Her vist med 400 ltr. silomagasin



**ALCON KEDLER**  
**CO2 NEUTRAL VARME**



# Produktark for SA 16xx - Alcon G16 Stoker - 16 kW

Grundmodel  
250 ltr. magasin  
Uden omrører

Grundmodel  
400 ltr. magasin  
Uden omrører

Grundmodel  
750 ltr. magasin  
Uden omrører

Benævnelse	Enhed	G16-250	G16-400	G16-750
Varenummer		SA 1605	SA 1610	SA 1615
Varenummer - Kedel		KA 21x0	KA 21x0	KA 21x0
Varenummer - Stoker	SG	016025x	016040x	016075x
Varenummer - Flange		SG 9000	SG 9000	SG 9000
Varenummer - Tilbehør 1				
Varenummer - Tilbehør 2				
Varenummer - Tilbehør 3				
Ydelse	kW	16	16	16
Virkningsgrad	%	88,7	88,7	88,7
Magasinets indhold	liter	250	400	750
Må anvendes til trykeksp.		✓	✓	✓
Iltstyring		✓	✓	✓
Strømtilslutning	Volt/Hz	400/50	400/50	400/50
Effektforbrug	kW	ca. 0,55	ca. 0,55	ca. 0,55
Total højde (H)	mm	1360	1310	1310
Total bredde (B) (*1)	mm	1595	2105	2775
Total dybde (D) (*2)	mm	970	970	970
Tilslutning Fremløb/Retur		1"/1"	1"/1"	1"/1"
Sneglakslens diameter	mm	24	24	24
Sneglens diameter	mm	63	63	63
Prøvningstryk	mVs	40	40	40
Max. tilladte arbejdstryk	mVs	15	15	15
Røgrørsdiameter	mm	150	150	150
Højde til centrum røgrør	mm	1000	1000	1000
Minimum skorstenstræk	Pa	14	14	14

(\*1): B = B1 (Kedel) + B2 (Stoker) + B3 (brænderhovedet længde som går ind i kedlen).

(\*2): D = Det dybeste mål når kedel og stoker er monteret sammen.

# Produktark for SA 16xx - Alcon G16 Stoker - 16 kW

Alcon 5-16 er vores stokerkedel til de fleste mindre parcelhuse. Kedlen passer til:

Dårlig isolerede huse = ca. 90 m<sup>2</sup> (\*1)  
 Mellem isolerede huse = ca. 190 m<sup>2</sup> (\*1)  
 Godt isolerede huse = ca. 250 m<sup>2</sup> (\*1)

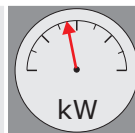
(\*1) = Gælder kun ved stokerdrift. Tallene er uden ansvar for Alcon.

Kedlen er relanceret i efteråret 2011. I den forbindelse blev de to frontdøre ændret til én stor dør, med en væsentlig bedre isolering. Samtidig er kedlen idag konstrueret i henhold til EU's trykdirektiv og må derfor benyttes til trykekspansion.

Kedlen kan fås med stokerhul i enten højre eller venstre side.



Ydelse  
16 kW



Anlægstyper



Åben ekspansion



Tryk ekspansion

Lovlig anvendelse

Benævnelse	DK	NO	SE	FI
Fyring med skovtræ	✗	✓	✓	✓
Fyring med kul (*1)	✗	○	○	○
Fyring med koks (*1)	✗	○	○	○
Montering med stoker	✓	✓	✓	✓

(\*1) Fyring med kul/koks, udvikler meget varme. Levettiden på sliddele for kortes derved.

Beskrivelse

- \* Født med hul i enten højre eller venstre side til stoker
- \* Må i Danmark kun anvendes som stokerkedel
- \* Må anvendes til trykekspansion
- \* Den velkendte Alcon kvalitet

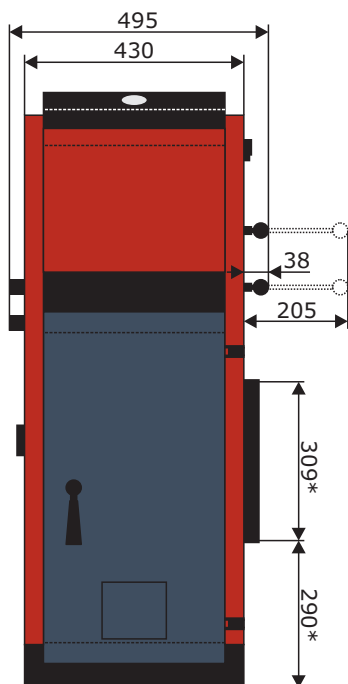
Benævnelse	Enhed	Alcon 5-16H	Alcon 5-16 V
Varenummer		KA 2100	KA 2110
Ydelse	kW	16	16
Virkningsgrad (manuelt fyret)	%	80,0	80,0
Brændkammerets volumen	liter	58	58
Brændelængde (liggende)	cm	45	45
Indfyringslågens højde x bredde	cm	45 x 29	45 x 29
Stokerhul i venstre side		✗	✓
Stokerhul i højre side		✓	✗
Stokerhullets størrelse (Indvendig karmmå) højde x bredde	mm	309 x 309	309 x 309
Minimum skorstenstræk	Pa	14	14
Røgrørsdiameter	mm	Ø150	Ø150
Højde til centrum røgrør	mm	1000	1000
Strømtilslutning	Volt/Hz	✗	✗
Effektforbrug	kWh	✗	✗
Brændkammerets dimension (HxBxD)	cm	55x34x40	55x34x40
Max. tilladte arbejdstryk	mVs	15	15
Total højde	mm	1175	1175
Total bredde	mm	430/495	430/495
Total dybde	mm	695/970	695/970
Tilslutning fremløb/retur	Tommer	1"/1"	1"/1"
Farvekode - Røde pladedele	RAL	3020	3020
Farvekode - Blågrå pladedele	RAL	5008	5008

# Produktark for SA 16xx - Alcon G16 Stoker - 16 kW

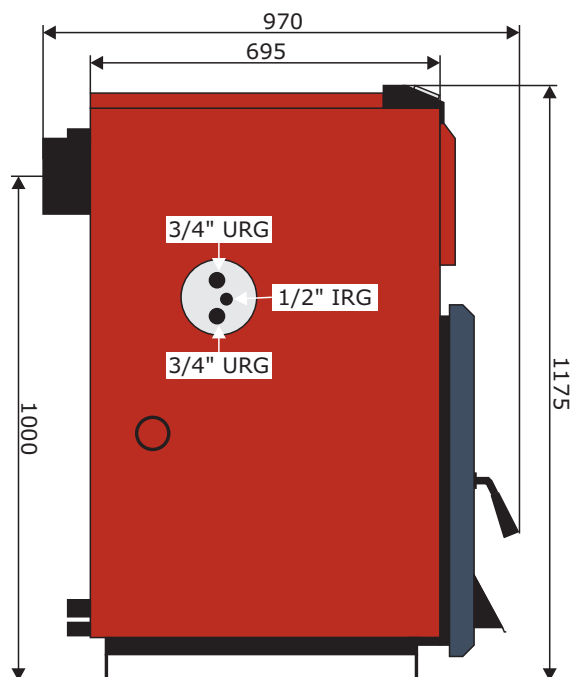
Målskitser for kedeldelen

Målestok 1:15

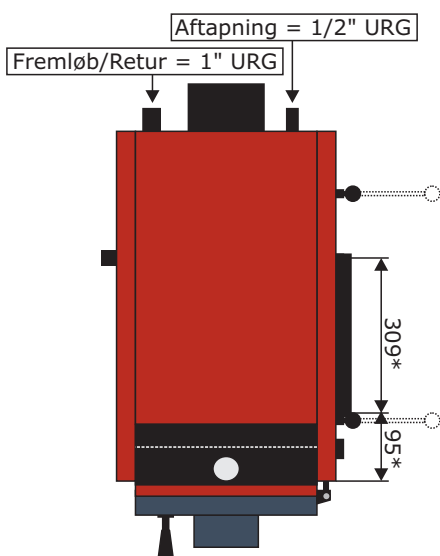
Tegningerne er for KA 2100 Alcon 5-16 i højre model. Alle dele på højre og venstre side, er spejlvendt på Alcon 5-16 venstre model (KA 2110). Frontlågen er ligeledes modsat hængslet på Alcon 5-16 venstre model.



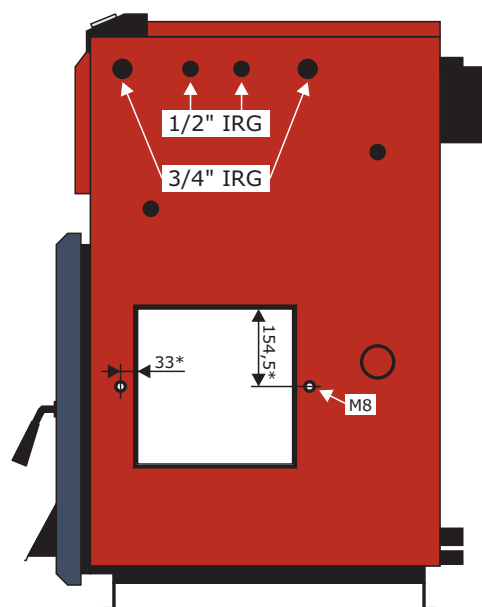
Set forfra



KA 2100 Alcon 5-16 Højre model - Set fra venstre side



Set ovenfra



KA 2100 Alcon 5-16 Højre model - Set fra højre side

\* = Dette mål er til indvendig karmkant. Karmens tykkelse er 6mm.

# Produktark for SA 16xx - Alcon G16 Stoker - 16 kW

Målskitser for stokerdelen

Målestok 1:15

