

Produktark for SA 20xx - Alcon G20 Stoker - 20 kW

Alcon Stoker G20: Isenkram til fornuftige priser

- * Dansk produceret.
- * Den velkendte Alcon 6 kedel indgår i stokeren.
- * Røgafgang bagud, eller i højre/venstre side.
- * Brugervenlig styring med indbygget iltsonde.
- * Silomagasin på 250, 400 eller 750 ltr.

PLUS

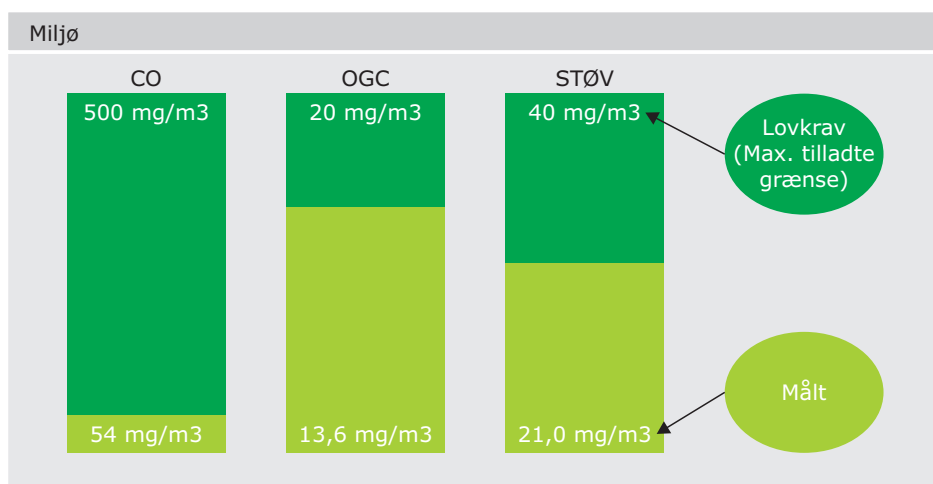
PLUS serien er til dig, som ønsker noget af det bedste på markedet, men hvor prisen stadig er i fokus.



Alcon Stoker G20 - Her vist med 400 ltr. silomagasin



ALCON KEDLER
CO2 NEUTRAL VARME



Produktark for SA 20xx - Alcon G20 Stoker - 20 kW

Grundmodel
250 ltr. magasin
Uden omrører

Grundmodel
400 ltr. magasin
Uden omrører

Grundmodel
750 ltr. magasin
Uden omrører

Benævnelse	Enhed	G20-250	G20-400	G20-750
Varenummer		SA 2005	SA 2010	SA 2015
Varenummer - Kedel		KA 61x0	KA 61x0	KA 61x0
Varenummer - Stoker	SG	016025x	016040x	016075x
Varenummer - Flange		SG 9000	SG 9000	SG 9000
Varenummer - Tilbehør 1				
Varenummer - Tilbehør 2				
Varenummer - Tilbehør 3				
Ydelse	kW	20	20	20
Virkningsgrad	%	90,8	90,8	90,8
Magasinets indhold	liter	250	400	750
Må anvendes til trykeksp.		✓	✓	✓
Iltstyring		✓	✓	✓
Strømtilslutning	Volt/Hz	400/50	400/50	400/50
Effektforbrug	kW	ca. 0,55	ca. 0,55	ca. 0,55
Total højde (H)	mm	1360	1310	1310
Total bredde (B) (*1)	mm	1845	2355	3025
Total dybde (D) (*2)	mm	1167	1167	1167
Tilslutning Fremløb/Retur		1"/1"	1"/1"	1"/1"
Sneglakslens diameter	mm	24	24	24
Sneglens diameter	mm	63	63	63
Prøvningstryk	mVs	40	40	40
Max. tilladte arbejdstryk	mVs	15	15	15
Røgrørsdiameter	mm	150	150	150
Højde til centrum røgrør	mm	250	250	250
Minimum skorstenstræk	Pa	16	16	16

(*1): B = B1 (Kedel) + B2 (Stoker) + B3 (brænderhovedet længde som går ind i kedlen).

(*2): D = Det dybeste mål når kedel og stoker er monteret sammen.

Produktark for SA 20xx - Alcon G20 Stoker - 20 kW

Alcon 6 er vores mest populære stokerkedel som passer til:

Dårlig isolerede huse = ca. 120 m² (*1)
 Mellem isolerede huse = ca. 250 m² (*1)
 Godt isolerede huse = ca. 350 m² (*1)

(*1) = Gælder kun ved stokerdrift. Tallene er uden ansvar for Alcon.

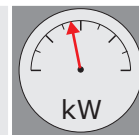
Kedlen kan fåes med stokerhul i enten højre eller venstre side.

Kedlen er konstrueret i henhold til EU's trykdirektiv og må derfor benyttes til tryk-ekspansion.

Endelig er Alcon 6 født med den skrå indfyringslåge, som Alcon-kedlerne altid har været kendetegnet ved.



Ydelse
20 kW



Anlægstyper



Åben ekspansion



Tryk ekspansion

Lovlig anvendelse

Benævnelse	DK	NO	SE	FI
Fyring med skovtræ	✗	✓	✓	✓
Fyring med kul (*1)	✗	○	○	○
Fyring med koks (*1)	✗	○	○	○
Montering med stoker	✓	✓	✓	✓

(*1) Fyring med kul/koks, udvikler meget varme. Levettiden på sliddele for kortes derved.

Beskrivelse

- * Født med hul i enten højre eller venstre side til stoker
- * Må i Danmark kun anvendes som stokerkedel
- * Må anvendes til trykexpansion
- * Den velkendte Alcon kvalitet

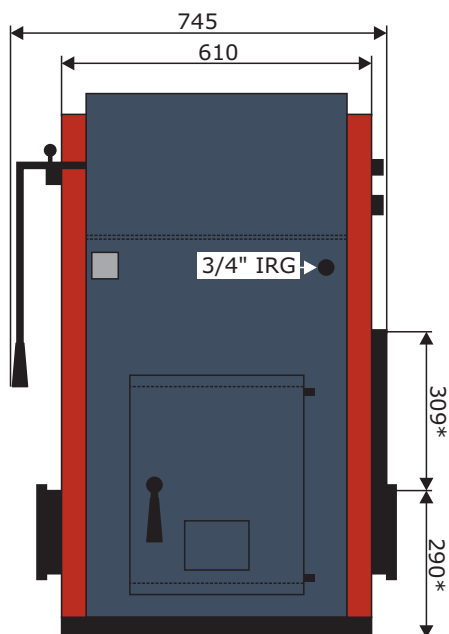
Benævnelse	Enhed	Alcon 6 H	Alcon 6 V
Varenummer		KA 6100	KA 6110
Ydelse	kW	20	20
Virkningsgrad (manuelt fyret)	%	80,8	80,8
Brændkammerets volumen	liter	65	65
Brændelængde (liggende)	cm	40	40
Indfyringslågens højde x bredde	cm	25 x 38	25 x 38
Stokerhul i venstre side		✗	✓
Stokerhul i højre side		✓	✗
Stokerhullets størrelse (Indvendig karmmå) højde x bredde	mm	359 x 309	359 x 309
Minimum skorstenstræk	Pa	16	16
Røgrørsdiameter	mm	Ø150	Ø150
Højde til centrum røgrør	mm	250	250
Strømtilslutning	Volt/Hz	✗	✗
Effektforbrug	kWh	✗	✗
Brændkammerets dimension (HxBxD)	cm	68x50x31	68x50x31
Max. tilladte arbejdstryk	mVs	15	15
Total højde	mm	1080	1080
Total bredde	mm	610/745	610/745
Total dybde	mm	730/977/1167	730/977/1167
Tilslutning fremløb/retur	Tommer	1"/1"	1"/1"
Farvekode - Røde pladedele	RAL	3020	3020
Farvekode - Blågrå pladedele	RAL	5008	5008

Produktark for SA 20xx - Alcon G20 Stoker - 20 kW

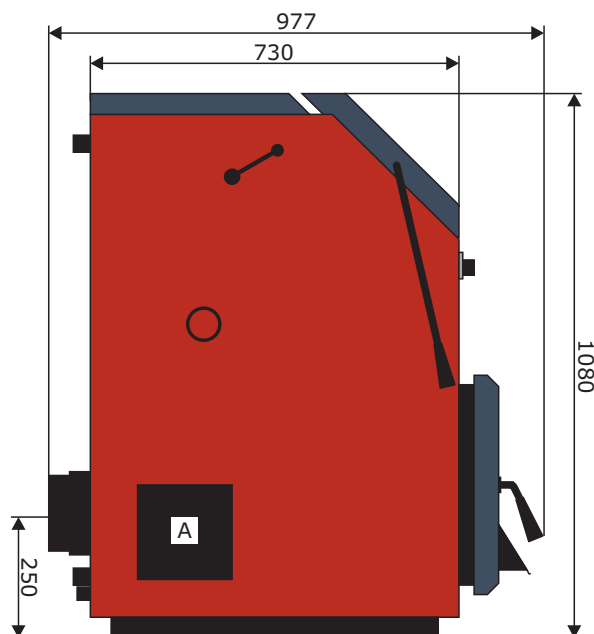
Målskitser for kedeldelen

Målestok 1:15

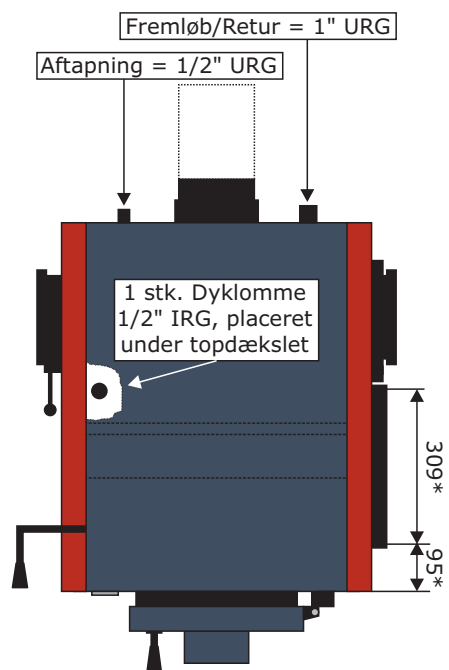
Tegningerne er for KA 6100 Alcon 6 i højre model. Alle dele på højre og venstre side, er spejlvendt på Alcon 6 venstre model (KA 6110). Der ud over er håndtaget til indfyrlingslågen og dyklommen i toppen af kedlen også spejlvendte på Alcon 6 venstre model. Der medfølger både lige- og vinkel røgrørsflange. Bemærk at disse flanger også kan sidde i højre eller venstre side, hvor man blot skruer dem på renselemmen (A).



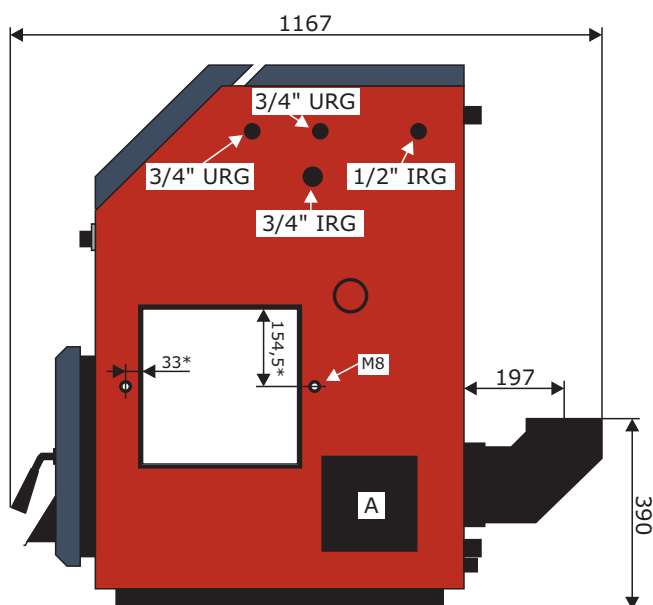
Set forfra



KA 6100 Alcon 6 Højre model - Set fra venstre side
Her vist med lige røgrørsadaptor



Set ovenfra



KA 6100 Alcon 6 Højre model - Set fra højre side
Her vist med vinkel røgrørsadaptor

* = Dette mål er til indvendig karmkant. Karmens tykkelse er 6mm.

Produktark for SA 20xx - Alcon G20 Stoker - 20 kW

Målskitser for stokerdelen

Målestok 1:15

