

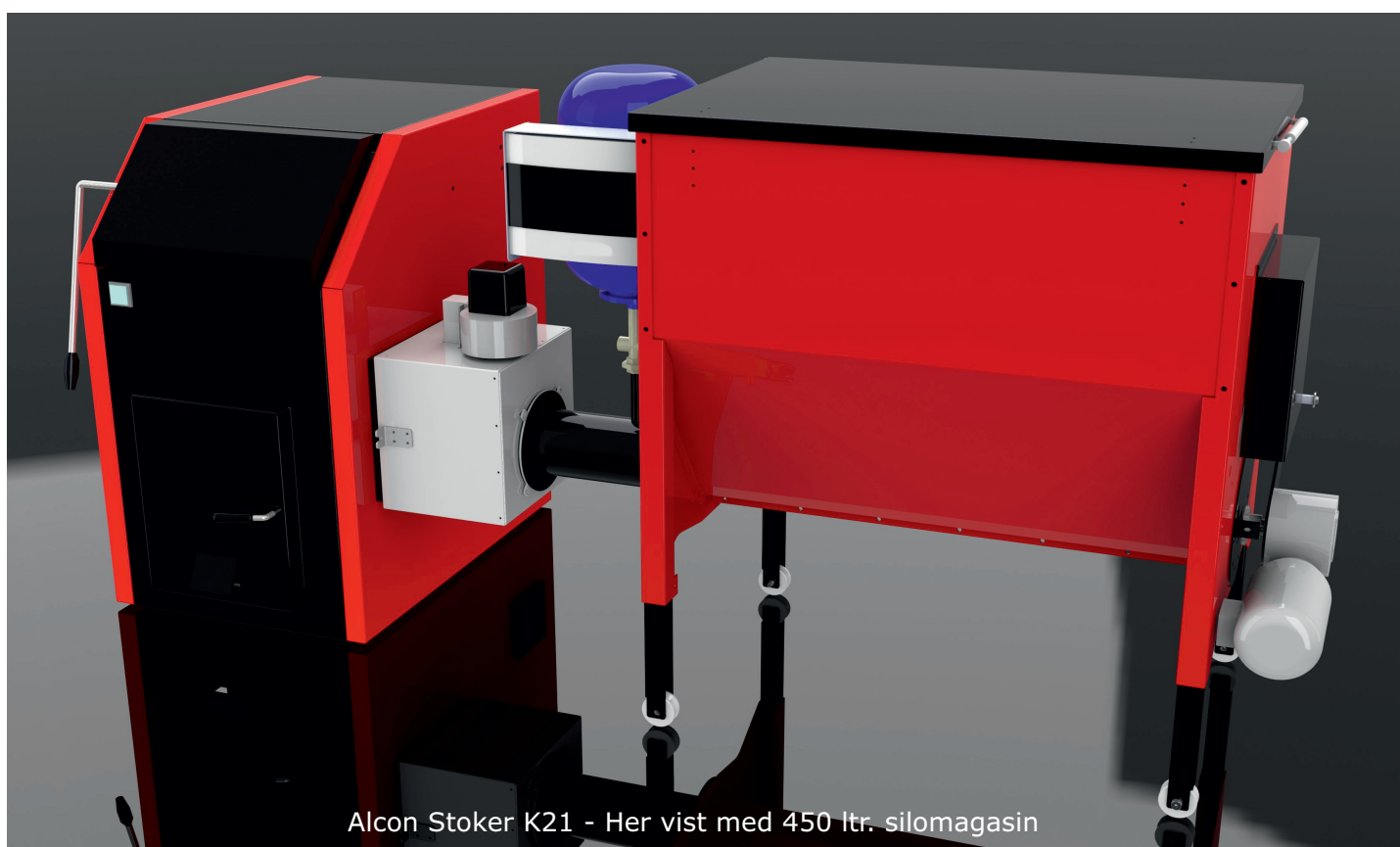
Produktark for SA 21xx - Alcon K21 Stoker - 21 kW

Alcon Stoker K21: Dansk teknik når det er bedst!

- * Dansk produceret.
- * Den velkendte Alcon 6 kedel indgår i stokeren.
- * Røgafgang bagud eller i siden.
- * Brugervenlig styring.
- * Silomagasin på 450, 990 eller 2.500 ltr.

PLUS

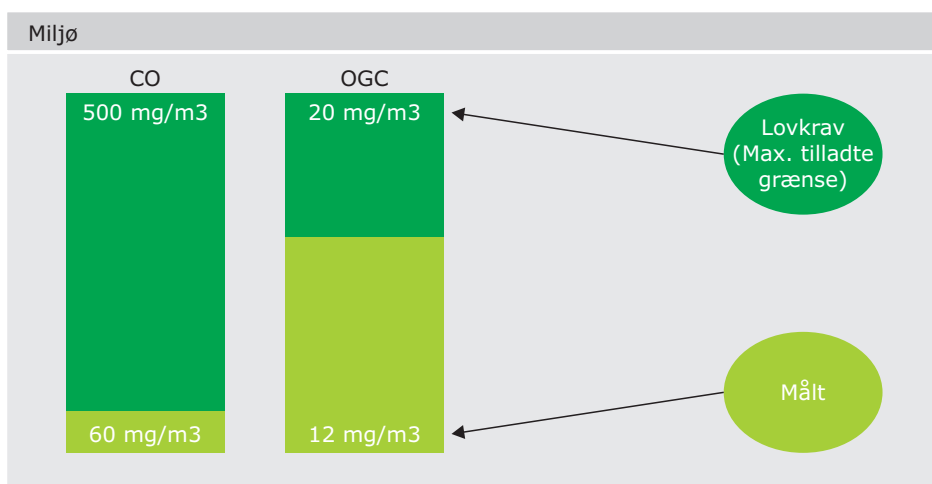
PLUS serien er til dig, som ønsker noget af det bedste på markedet, men hvor prisen stadig er i fokus.



Alcon Stoker K21 - Her vist med 450 ltr. silomagasin



ALCON KEDLER
CO2 NEUTRAL VARME



Produktark for SA 21xx - Alcon K21 Stoker - 21 kW

Grundmodel
450 ltr. magasin
Uden omrører

Grundmodel
450 ltr. magasin
Med omrører

SUPER kraftig
450 ltr. magasin
Uden omrører

SUPER kraftig
990 ltr. magasin
Med omrører

SUPER kraftig
2500 ltr. magasin
Med omrører

Benævnelse	Enhed	K21-450	K21-450 O	K21-450 B	K21-990	K21-2500
Varenummer		SA 2105	SA 2110	SA 2115	SA 2135	SA 2150
Varenummer - Kedel		KA 61x0	KA 61x0	KA 61x0	KA 61x0	KA 61x0
Varenummer - Stoker		SK 5Ax0	SK 4Ax0	SK 6Ax0	SK 6Bx0M	SK 6Cx0M
Varenummer - Flange		SK 9000	SK 9000	SK 9000	SK 9000	SK 9000
Varenummer - Tilbehør 1						
Varenummer - Tilbehør 2		SK 9010	SK 9010	SK 9010	SK 9010	SK 9010
Varenummer - Tilbehør 3						
Ydelse	kW	21	21	21	21	21
Virkningsgrad	%	88,3	88,3	88,3	88,3	88,3
Magasinets indhold	liter	450	450	450	990	2500
Må anvendes til trykeksp.		✓	✓	✓	✓	✓
Iltstyring		○ ^(*1)	○ ^(*1)	○ ^(*1)	○ ^(*1)	○ ^(*1)
Strømtilslutning	Volt/Hz	400/50	400/50	400/50	400/50	400/50
Effektforbrug	kW	ca. 0,15	ca. 0,15	ca. 0,15	ca. 0,15	ca. 0,15
Total højde (H)	mm	1164	1164	1164	1258	1742
Total bredde (B) (*2)	mm	2678	2678	2678	3080	3575
Total dybde (D)	mm	1170	1170	1170	1320	1350
Tilslutning Fremløb/Retur		1"/1"	1"/1"	1"/1"	1"/1"	1"/1"
Sneglakslens diameter	mm	32	32	35	45	45
Sneglens diameter	mm	100	100	100	100	100
Prøvningstryk	mVs	40	40	40	40	40
Max. tilladte arbejdstryk	mVs	15	15	15	15	15
Røgrørsdiameter	mm	150	150	150	150	150
Højde til centrum røgrør	mm	250	250	250	250	250
Minimum skorstenstræk	Pa	20	20	20	20	20

(*1): Iltstyring kan tilkøbes.

(*2): B = B1 (Kedel) + B2 (Stoker) + B3 (brænderhovedet længde som går ind i kedlen).

Produktark for SA 21xx - Alcon K21 Stoker - 21 kW

Alcon 6 er vores mest populære stokerkedel som passer til:

Dårlig isolerede huse = ca. 120 m² (*1)
 Mellem isolerede huse = ca. 250 m² (*1)
 Godt isolerede huse = ca. 350 m² (*1)

(*1) = Gælder kun ved stokerdrift. Tallene er uden ansvar for Alcon.

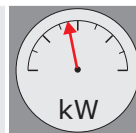
Kedlen kan fåes med stokerhul i enten højre eller venstre side.

Kedlen er konstrueret i henhold til EU's trykdirektiv og må derfor benyttes til tryk-ekspansion.

Endelig er Alcon 6 født med den skrå indfyringslåge, som Alcon-kedlerne altid har været kendetegnet ved.



Ydelse
20 kW



Anlægstyper



Åben ekspansion



Tryk ekspansion

Lovlig anvendelse

Benævnelse	DK	NO	SE	FI
Fyring med skovtræ	✗	✓	✓	✓
Fyring med kul (*1)	✗	○	○	○
Fyring med koks (*1)	✗	○	○	○
Montering med stoker	✓	✓	✓	✓

(*1) Fyring med kul/koks, udvikler meget varme. Levettiden på sliddele for kortes derved.

Beskrivelse

- * Født med hul i enten højre eller venstre side til stoker
- * Må i Danmark kun anvendes som stokerkedel
- * Må anvendes til trykexpansion
- * Den velkendte Alcon kvalitet

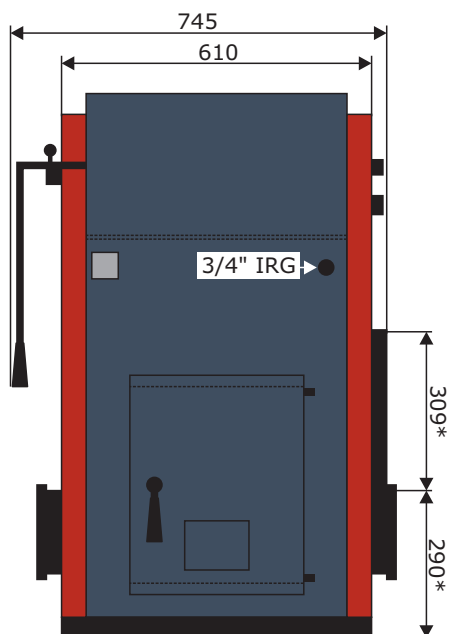
Benævnelse	Enhed	Alcon 6 H	Alcon 6 V
Varenummer		KA 6100	KA 6110
Ydelse	kW	20	20
Virkningsgrad (manuelt fyret)	%	80,8	80,8
Brændkammerets volumen	liter	65	65
Brændelængde (liggende)	cm	40	40
Indfyringslågens højde x bredde	cm	25 x 38	25 x 38
Stokerhul i venstre side		✗	✓
Stokerhul i højre side		✓	✗
Stokerhullets størrelse (Indvendig karmmå) højde x bredde	mm	359 x 309	359 x 309
Minimum skorstenstræk	Pa	16	16
Røgrørsdiameter	mm	Ø150	Ø150
Højde til centrum røgrør	mm	250	250
Strømtilslutning	Volt/Hz	✗	✗
Effektforbrug	kWh	✗	✗
Brændkammerets dimension (HxBxD)	cm	68x50x31	68x50x31
Max. tilladte arbejdstryk	mVs	15	15
Total højde	mm	1080	1080
Total bredde	mm	610/745	610/745
Total dybde	mm	730/977/1167	730/977/1167
Tilslutning fremløb/retur	Tommer	1"/1"	1"/1"
Farvekode - Røde pladedele	RAL	3020	3020
Farvekode - Blågrå pladedele	RAL	5008	5008

Produktark for SA 21xx - Alcon K21 Stoker - 21 kW

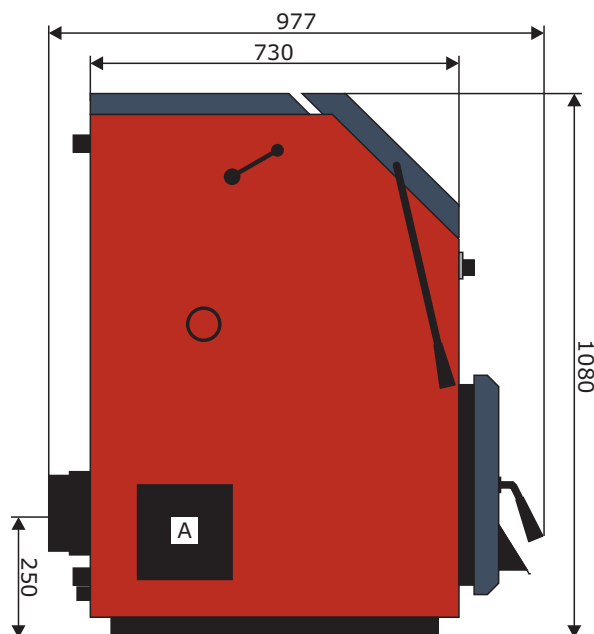
Målskitser for kedeldelen

Målestok 1:15

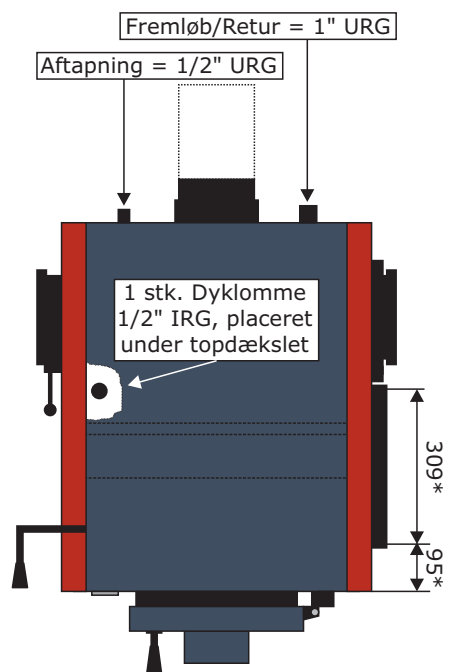
Tegningerne er for KA 6100 Alcon 6 i højre model. Alle dele på højre og venstre side, er spejlvendt på Alcon 6 venstre model (KA 6110). Der ud over er håndtaget til indfyrlingslågen og dyklommen i toppen af kedlen også spejlvendte på Alcon 6 venstre model. Der medfølger både lige- og vinkel røgrørsflange. Bemærk at disse flanger også kan sidde i højre eller venstre side, hvor man blot skruer dem på renselemmen (A).



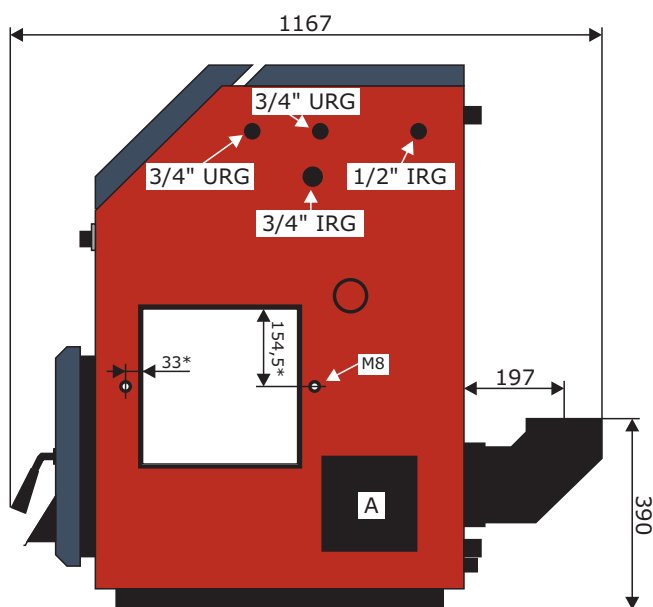
Set forfra



KA 6100 Alcon 6 Højre model - Set fra venstre side
Her vist med lige røgrørsadaptor



Set ovenfra



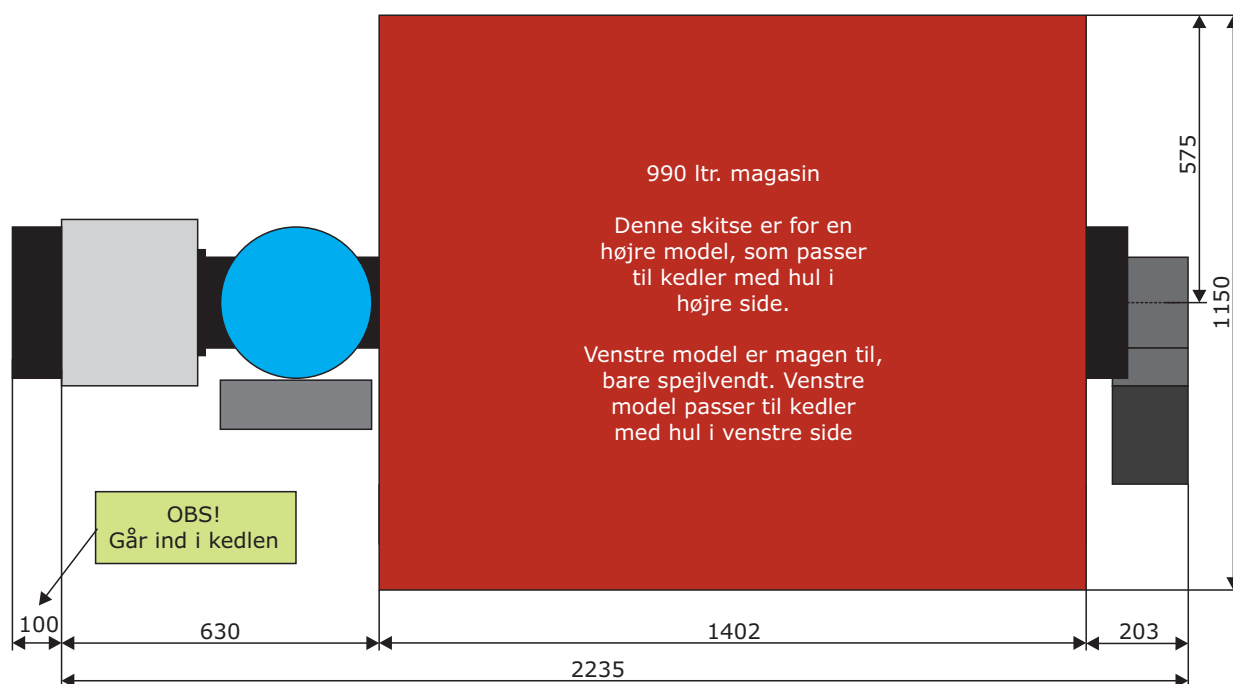
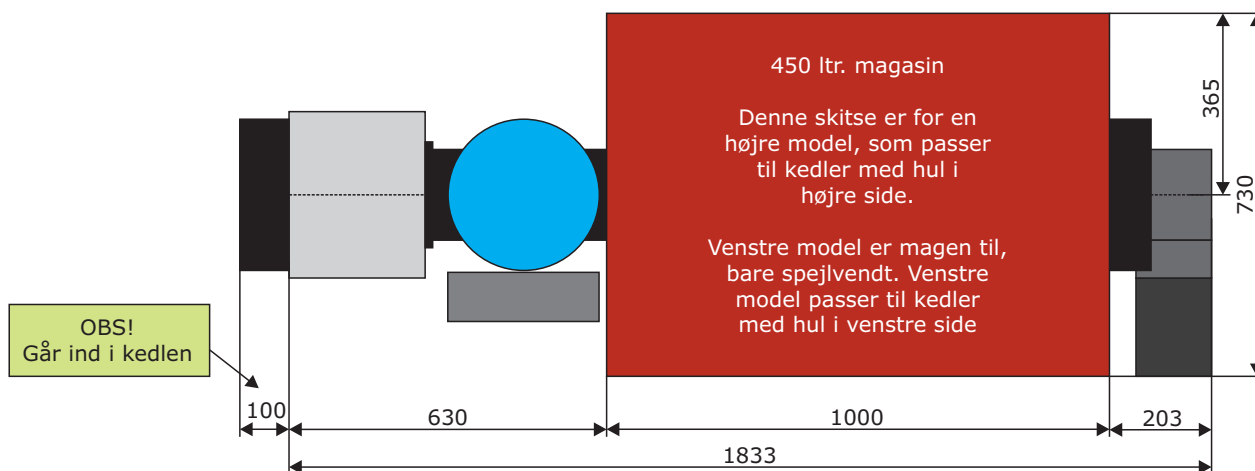
KA 6100 Alcon 6 Højre model - Set fra højre side
Her vist med vinkel røgrørsadaptor

* = Dette mål er til indvendig karmkant. Karmens tykkelse er 6mm.

Produktark for SA 21xx - Alcon K21 Stoker - 21 kW

Målskitser for stokerdelen

Målestok 1:15



Produktark for SA 21xx - Alcon K21 Stoker - 21 kW

Målskitser for stokerdelen

Målestok 1:15

